

# TUBERÍA MULTICAPA PE(X)-AL-PE(X)

**flexpad**<sup>®</sup>  
S.A. de C.V.

[www.flexpad.mx](http://www.flexpad.mx)



**CERTIFICADO**  
NOM-002-CNA-1995

"Tengo alma de aluminio"



## Características y Beneficios:

- Flexible y retiene el dobléz.
- Ligera (1 rollo de 200m de ½"
- pesa 20kg).  
Disminuye el uso de conexiones.
- No requiere pegamento, soldadura  
o termofusión.  
Unión libre de fugas.
- Compuesto de 5 capas.
- Presentación en rollos de hasta 200m,  
cero desperdicio.  
Marcado metro a metro.
- Fácil de transportar e inventariar.
- Aumenta la productividad  
de la mano de obra.  
Libre de corrosión.
- Bajo coeficiente de expansión.
- Evita los efectos del par galvánico.
- Rastreado con detector de metales.
- Elimina efectos del golpe de ariete.
- Conserva la calidad de los fluidos.
- Resistente a ácidos y solventes.
- Garantía limitada de 50 años.

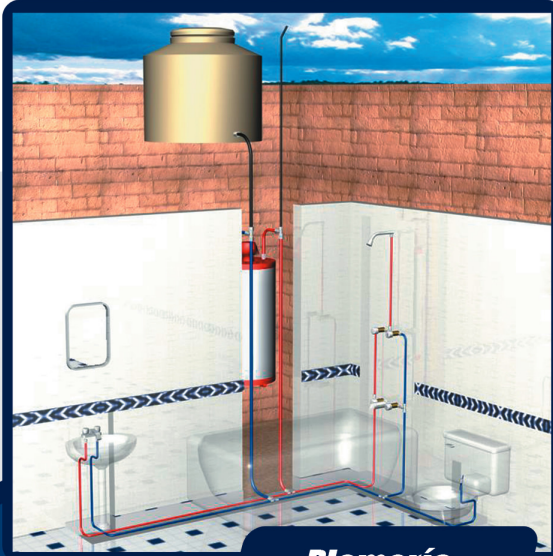
## Tipos:

- Tubería azul para conducción de agua fría.  
(PE-AL-PE) -40°C a + 60°C
- Tubería roja para conducción de agua caliente.  
(PEX-AL-PEX) -40°C a + 99°C
- Tubería negra para conducción de agua fría  
o caliente con resistencia a la intemperie.  
(PEX-AL-PEX) -40°C a + 99°C

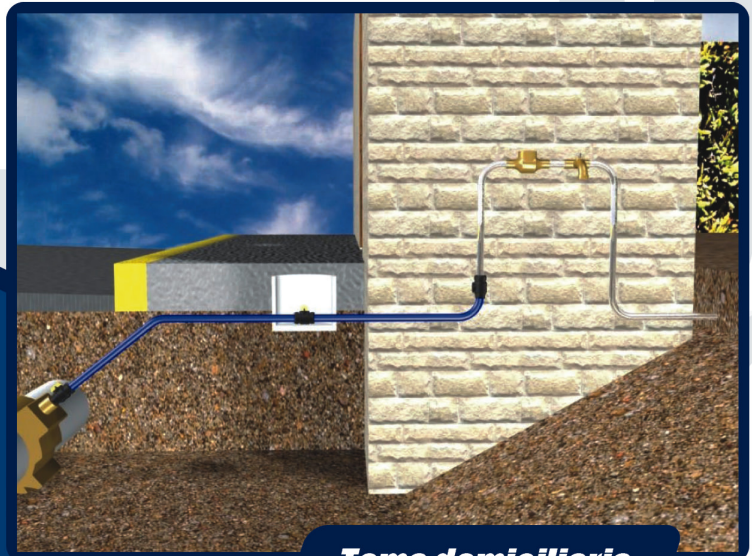


# TUBERÍA MULTICAPA

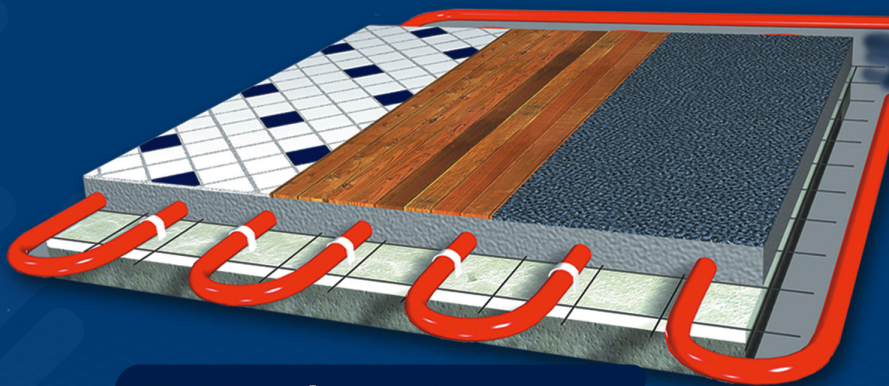
[www.flexpad.mx](http://www.flexpad.mx)



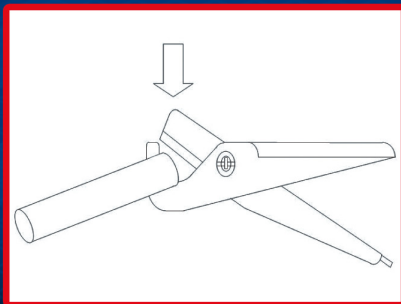
**Plomería**



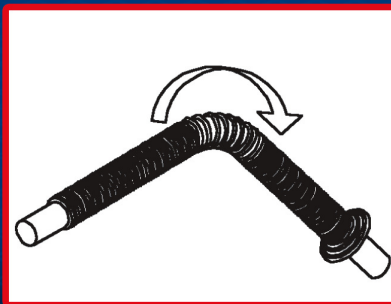
**Toma domiciliaria**



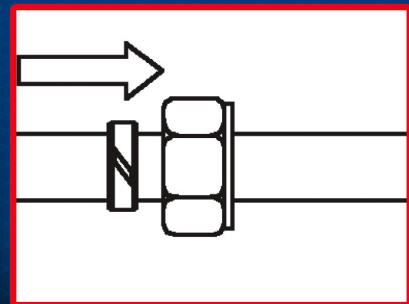
**Calefacción por piso radiante**



**1 CORTE.** Mida la longitud deseada, coloque el cortador de tubo perpendicularmente al eje de la tubería y corte. Puede guiarse por la longitud marcada en el rollo de tubería. Para la acción del corte gire en movimiento oscilante para facilitar la operación.



**2 DOBLE.** En caso de requerir realizar una desviación en la tubería, deslice el resorte de doblez hasta donde cubra la sección a ser doblada, apoye firmemente el punto seleccionado y doble.



**3 INSERTE TUERCA Y ANILLO.** Desarme la conexión, inserte la tuerca y el anillo partido en el tubo. Es necesario realizar esta operación anterior al avellanado del tubo, ya que el diámetro posterior al avellanado del tubo podría dificultar la inserción de estas piezas.

# PE(X)-AL-PE(X)

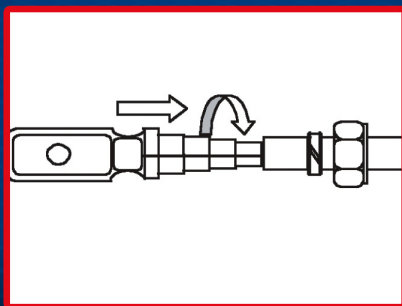
[www.flexpad.mx](http://www.flexpad.mx)

## Información del producto:

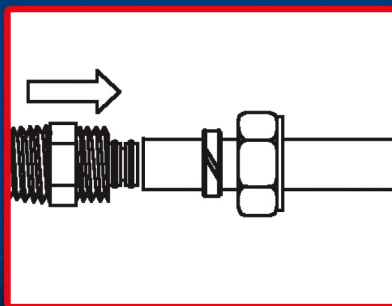
Características	Unid	1216	1620	2025	2532
Medida Nominal	Pulg	1/2"	5/8"	3/4"	1"
Diámetro Interior	mm	12	16	20	26
Diámetro Exterior	mm	16	20	25	32
Espesor de pared	mm	20	2	2.5	3
Peso	g/m	100	145	195	300
Presión mínima de reventamiento a 23° C	Kg/cm <sup>2</sup>	60	50	40	40
Presión máxima de trabajo a 20° C	Kg/cm <sup>2</sup>	20	20	20	20
Radio mínimo de doblez	mm	80	100	125	160
Permeabilidad a gas y oxígeno		Nula	Nula	Nula	Nula

## Herramientas de Instalación

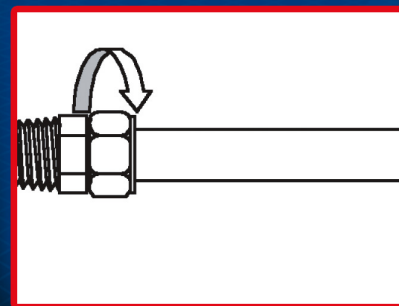
## Latón Niquelado



**4 AVELLANE.** Sujete firmemente el tubo, introduzca el avellanador girándolo para que sea más fácil. Haga llegar el avellanador hasta el fondo del escalón y continúe girándolo y apoyándolo hasta los extremos metálicos del escalón maten el filo formado por el corte. Retire el avellanador del tubo.



**5 INSERTE LA CONEXIÓN.** El avellanador habrá calibrado el tubo para que la inserción se realice fácilmente, es importante asegurarse que el tubo llegue hasta el fondo de la conexión. Recorra el anillo partido y la tuerca de compresión hasta que toque con el cuerpo de la conexión.



**6 APRIETE.** Enrosque la tuerca a mano contra el cuerpo de la conexión. Apriete la tuerca con ayuda de la llave ajustable (perico) y la llave "stillson". Es necesario apretar firmemente la tuerca, sin embargo no se requiere ejercer un apriete sobreesforzado.

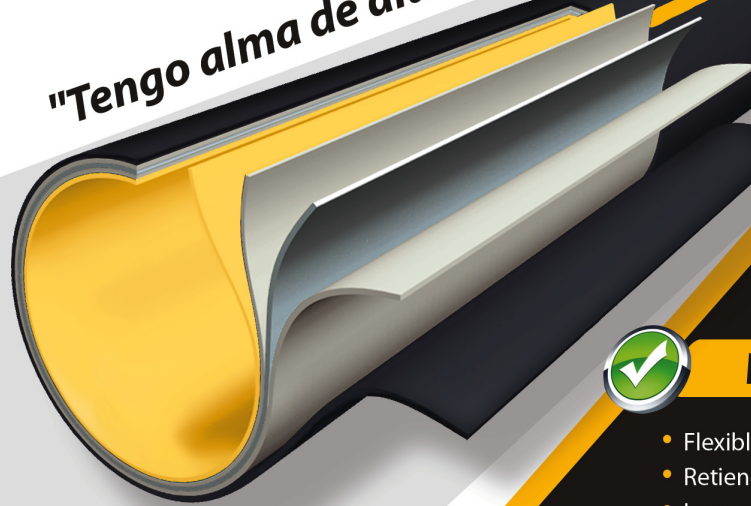
# TUBERÍA MULTICAPA PARA GAS



## Beneficios:

- Elimina la posibilidad de fugas y desperdicio de gas, incluso por asentamiento de suelo.
- Disminuye el uso de conexiones.
- Fácil de transportar y manejar, disminuyendo tiempo y costo de instalación.
- Rastreado con detector de metales.
- Evita los efectos del par galvánico.
- Aumenta la productividad en la mano de obra.
- Reduce costos de material e instalación.

"Tengo alma de aluminio"



## Ventajas:

- Flexible.
- Retiene el doblez.
- Impermeable al oxígeno.
- Ligera (un rollo de 200 mts de 3/8" pesa 20 Kg).
- Durable.
- Garantía limitada por 50 años.
- Unión libre de fugas.
- Superficie interior lisa.
- Bajo coeficiente de expansión.
- Libre de corrosión.
- Marcado metro a metro.
- Presentación en rollos de 100 y 200 mts.

## Información del producto:

Características	Unid	1216	1620	2025	2532
Medida Nominal	Pulg	3/8"	1/2"	3/4"	1"
Diámetro Interior	mm	12	16	20	25
Diámetro Exterior	mm	16	20	25	32
Espesor de pared	mm	2	2	2.5	3
Peso	g/m	100	145	195	300
Presión máxima de trabajo	Kg/cm <sup>2</sup>	20	20	20	20
Radio mínimo de doblez	mm	80	100	125	160
Permeabilidad a gas y oxígeno		Nula	Nula	Nula	Nula



**flexpad**<sup>®</sup>  
S.A. de C.V.

M.M. del Llano 1124 Pte, Col. Centro  
Monterrey, N.L. México C.P. 64000

Teléfono: 52 (81) 8345 2077  
Lada sin costo: 01 800 467.1995  
Email: [info@flexpad.mx](mailto:info@flexpad.mx)  
Website: [www.flexpad.mx](http://www.flexpad.mx)